

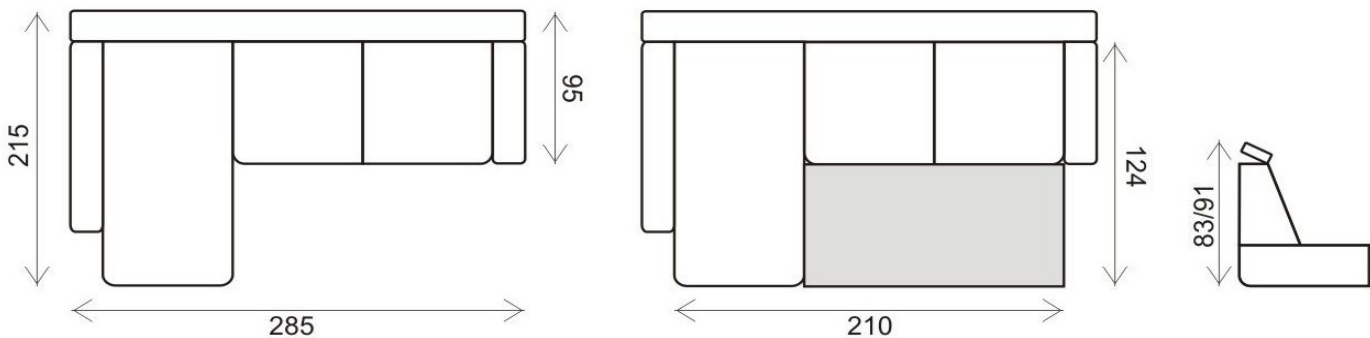


# altea

angle fixe / cv+coffre

FICHE PRODUIT	
<b>Caisson (structure) :</b>	bois massif + panneau de particules 16mm + panneau dur gris et blanc + panneau mélaminé + contreplaqué, panneau mdf ; couvert de l'ouate
<b>Assise :</b>	mousse polyuréthane <b>haute résilience HR K30</b> (30kg/m3)+ ressorts zig-zag, ouate
<b>Dossier :</b>	mousse polyuréthane T25 (25kg/m3); ouate
<b>Systèmes :</b>	<b>versions : toute fixe / convertible+coffre ; dossiers-têtières réglables (système galaxy)</b>
<b>Pieds :</b>	métal
<b>Autres caract.</b>	angle non réversible ; assemblage par attaches ; produit en 2 colis

## DIMENSIONS :



## POIDS