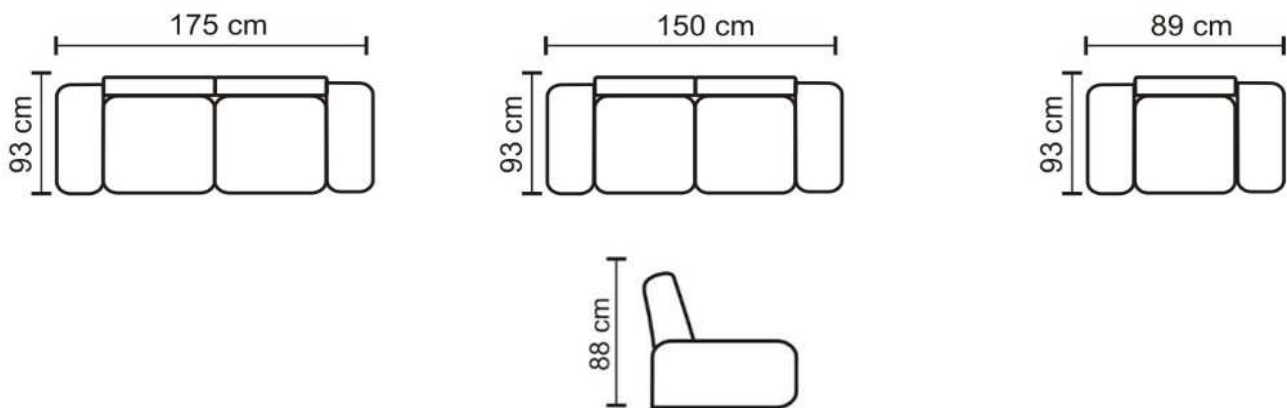




OKLAHOMA 3-2-1

FICHE PRODUIT	
Caisson (structure)	bois massif + panneau de particules
Assise :	ressorts zigzag + mousse polyuréthane T30 (30kg) ; ouate
Dossier :	mousse polyuréthane T18 (18kg) ; ouate ; sangles élastiques
Pieds :	bois

DIMENSIONS:



***dimensions de tout produit tapissier avec tolérance de +/- 2cm**